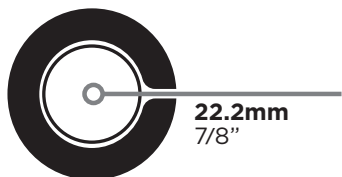
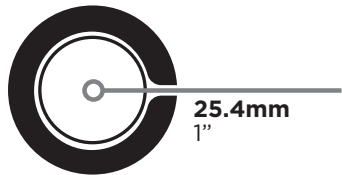
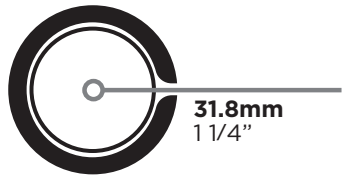
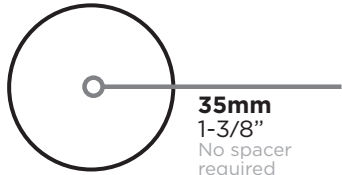


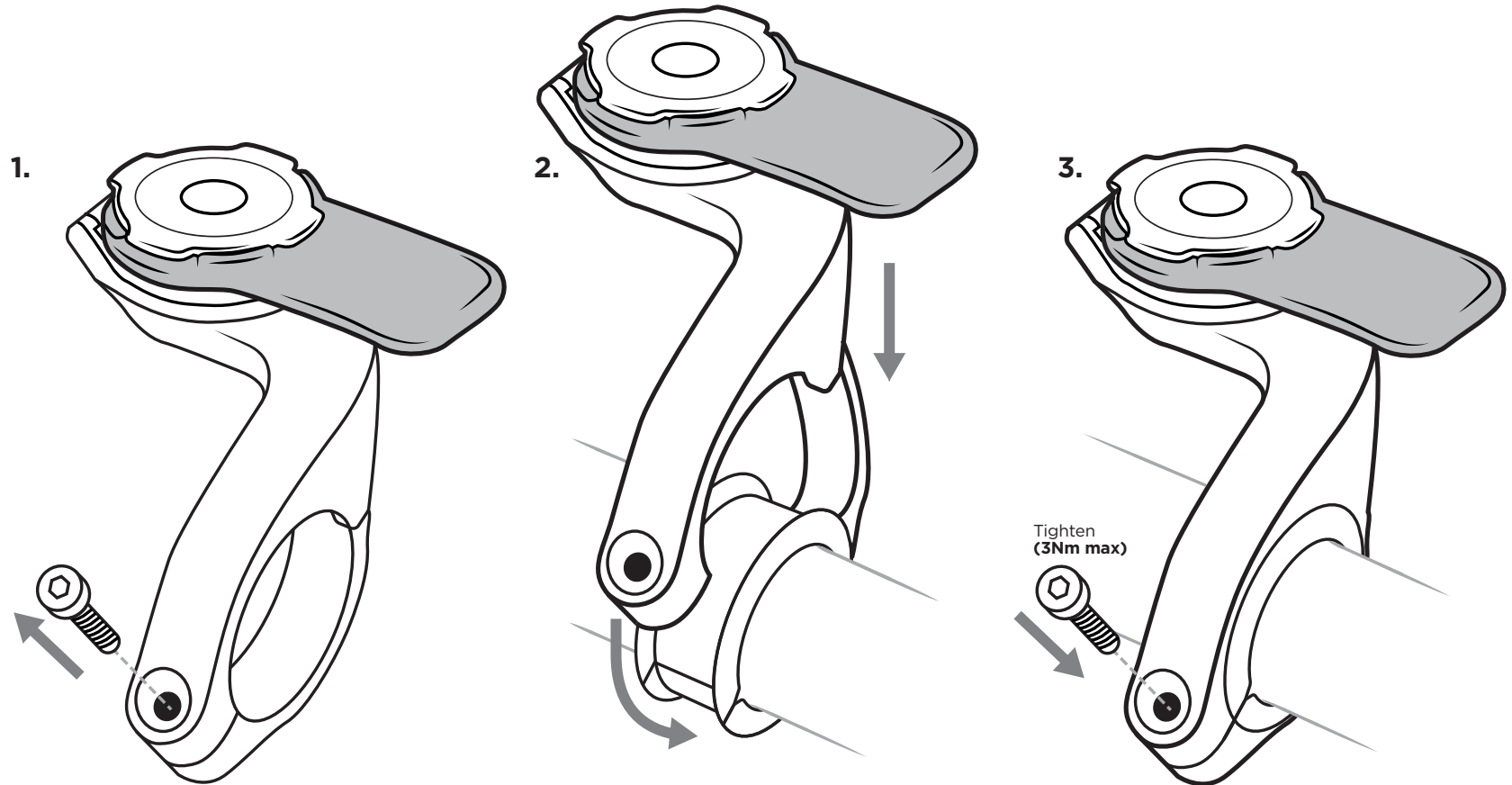
MOUNT **OUT FRONT MOUNT**

AFFIX SPACER RING (IF NEEDED)

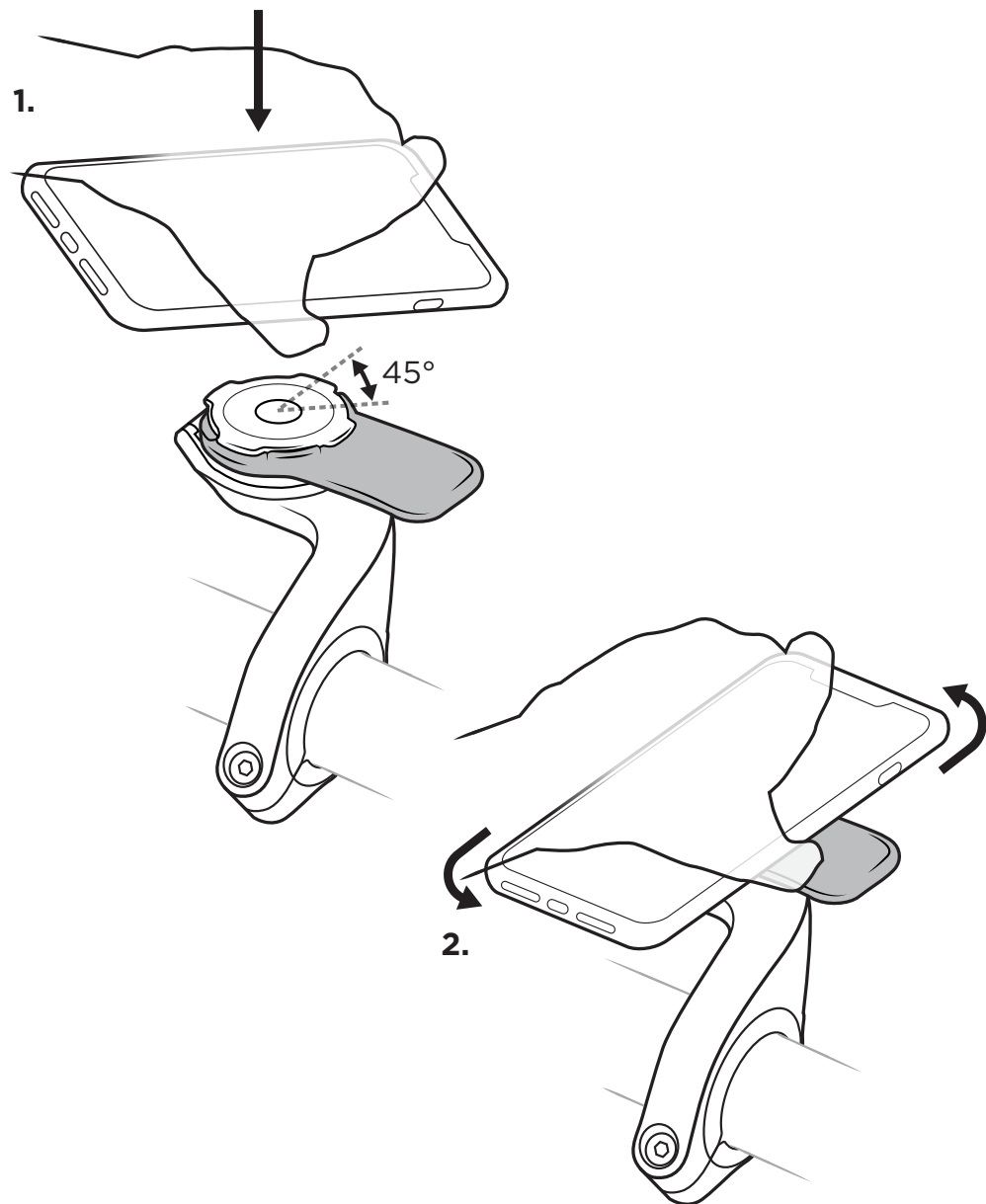
Affix the correct spacer for
your bar size



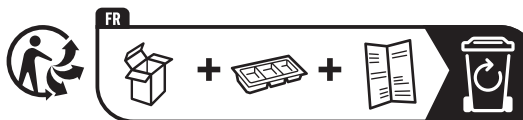
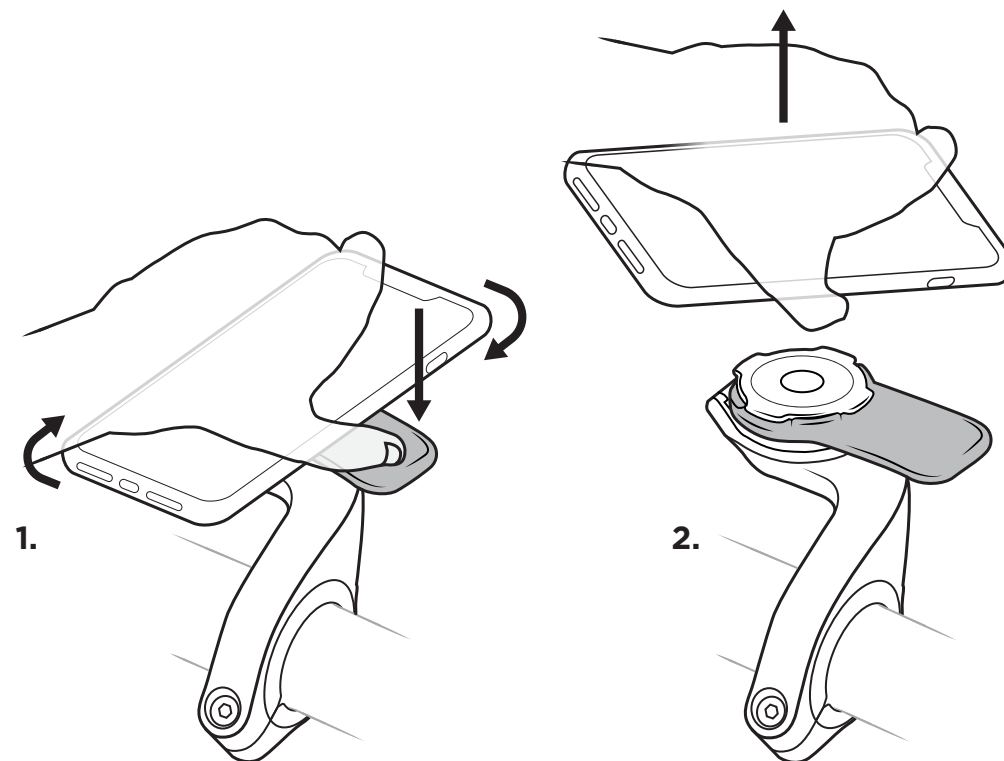
ATTACHING MOUNT



MOUNTING YOUR PHONE



REMOVING YOUR PHONE



RACCOLTA DIFFERENZIATA.
VERIFICA LE DISPOSIZIONI DEL TUO COMUNE.
SVUOTARE L'IMBALLAGGIO.