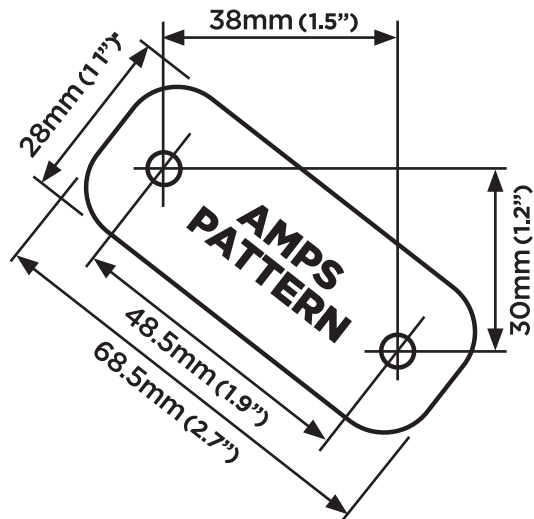
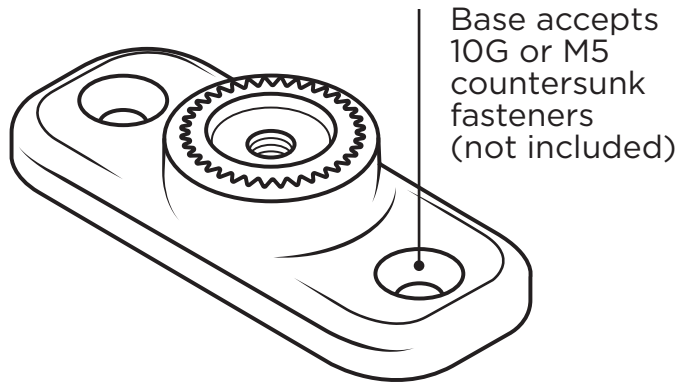
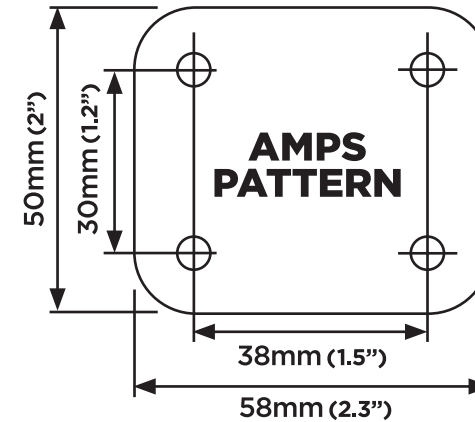
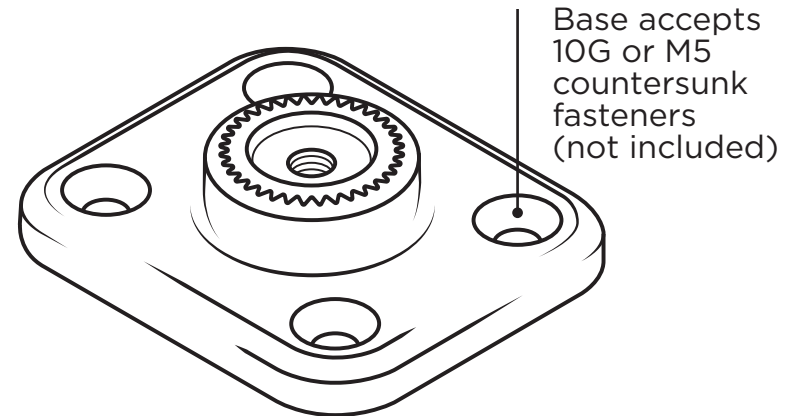


BASE **FLAT RECTANGLE 2 HOLE**



BASE **FLAT RECTANGLE 4 HOLE**



RACCOLTA DIFFERENZIATA.
VERIFICA LE DISPOSIZIONI DEL TUO COMUNE.
SVUOTARE L'IMBALLAGGIO.