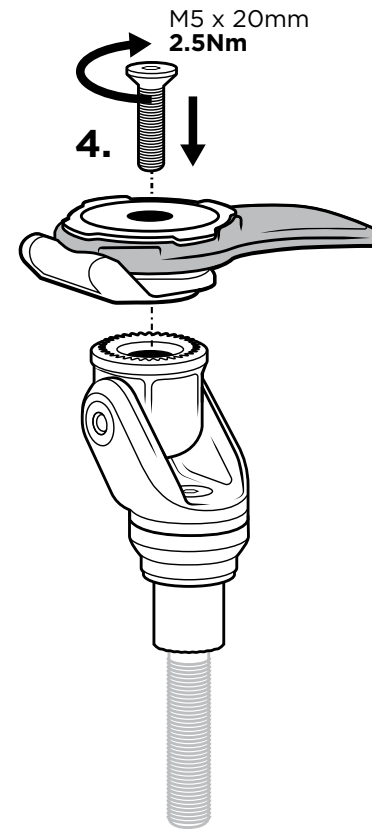
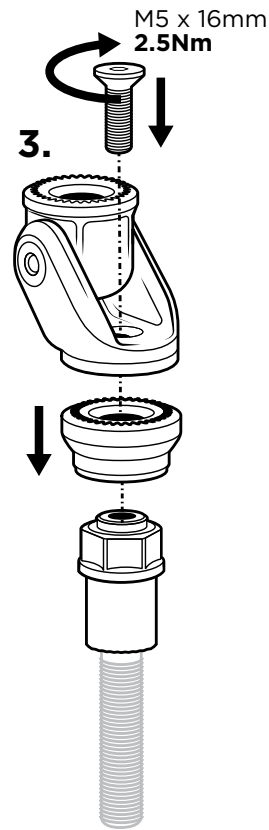
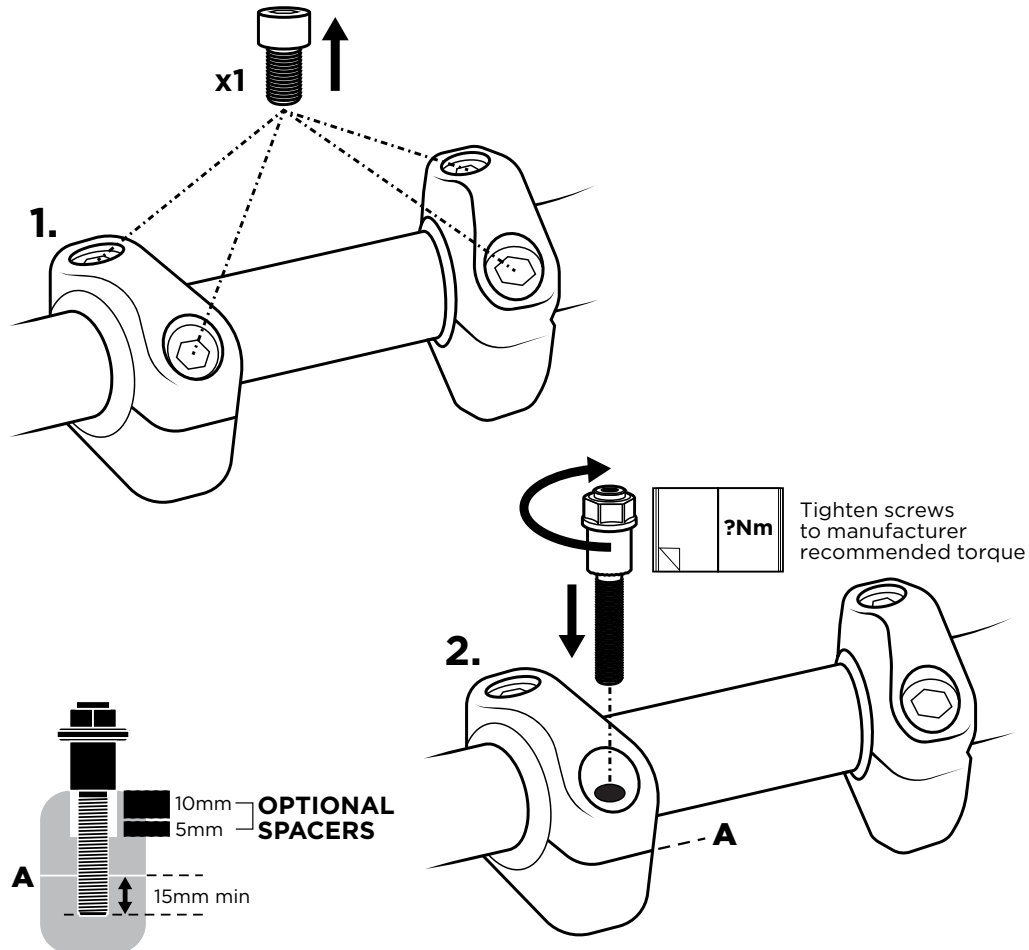


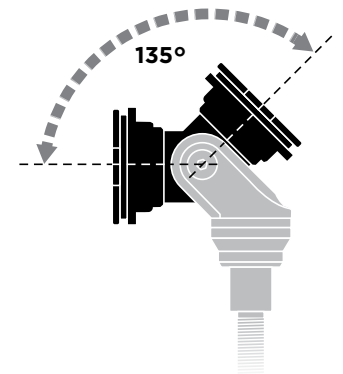
MOUNT **HANDLEBAR CLAMP MOUNT/MOUNT PRO**

SCAN CODE TO SEE
INSTALL VIDEO 

INSTALL MOUNT



**ADJUST
MOUNT
ANGLE**



WARNINGS

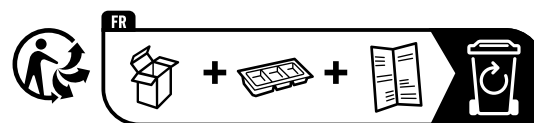
We highly recommend watching the How To video by scanning this QR code



- AR** يرجى مشاهدة الفيديو التعليمي عن طريق مسح رمز الاستجابة السريعة هذا
- CS** Důrazně doporučujeme shlédnout video Jak na to naskenováním tohoto QR kódu
- DA** Vi anbefaler på det kraftigste, at du ser instruktionsvideoen ved at scanne denne QR-kode
- DE** Wir empfehlen dringend, sich das Anleitungsvideo anzusehen, indem Sie diesen QR-Code scannen
- ES** Te recomendamos encarecidamente escanear este código QR y ver el video instructivo
- FI** Suosittelemme katsomaan tämän QR-koodin skannamaalla löytyvän ohjeistusvideon
- FR** Nous recommandons vivement de regarder le tuto vidéo en scannant ce QR code
- HU** Javasoljuk, hogy nézze meg ezt a Hogyan csináld videót a QR-kód beolvasásával
- IT** Consigliamo caldamente di guardare il video di istruzioni scansionando questo codice QR
- JA** このQRコードをスキャンしてハウツービデオを視聴することを強くお勧めします
- KO** 이 QR 코드를 스캔하여 사용 방법 비디오를 시청하는 것을 강력히 추천드립니다.
- MS** Kami amat mengesyorkan supaya anda menonton video panduan 'How To' dengan mengimbas kod QR ini
- NL** We raden u ten zeerste aan om de instructievideo te bekijken door deze QR-code te scannen
- NO** Vi anbefaler på det sterkeste at du ser instruksjonsvideoen ved å skanne denne QR-koden
- PL** Zdecydowanie zalecamy obejrzenie filmu „Jak to zrobić” poprzez zeskanowanie tego kodu QR
- PT** Recomendamos assistir ao vídeo “Como fazer” digitalizando este código QR
- SV** Vi rekommenderar starkt att du tittar på instruktionsvideon genom att skanna den här QR-koden
- SC** 我们极力推荐通过扫描这个二维码来观看视频教程
- TC** 我們極力推薦通過掃描這個二維碼來觀看視頻教程
- TH** เราขอแนะนำให้ดูวิดีโอสอนใช้งานผ่านการสแกน QR Code นี้

- EN** You are responsible for inspecting all aspects of the product prior to use, to ensure all components are present and not damaged. You are also responsible for inspecting all attachments prior to each use, to ensure there is no required adjustment or damage.
- AR** أنت مسؤول عن فحص جميع جوانب المنتج قبل استخدامه، للتأكد من وجود جميع الأجزاء وعدم تلفها. كما تكون مسؤولاً أيضاً عن فحص جميع المرفقات قبل كل استخدام، للتأكد من عدم وجود أي تلف أو تعديل مطلوب.
- CS** Jste odpovědní za inspekci všech aspektů produktu před použitím, abyste se ujistili, že jsou všechny komponenty přítomné a nepoškozené. Jste také zodpovědní za kontrolu všech přídatných zařízení před každým použitím, abyste se ujistili, že není nutné žádné seřizování nebo že zde není žádné poškození.
- DA** Du er ansvarlig for at inspicere alle aspekter af produktet før brug for at sikre, at alle komponenter er til stede og ikke beskadiget. Du er også ansvarlig for at inspicere alle vedhæftede filer før hver brug for at sikre, at der ikke er nogen nødvendig justering eller skade.
- DE** Sie sind dafür verantwortlich, alle Elemente des Produkts vor dem Gebrauch zu überprüfen, um sicherzustellen, dass alle Bestandteile vorhanden und unbeschädigt sind. Sie sind außerdem dafür verantwortlich, alle Befestigungselemente vor jedem Gebrauch zu überprüfen, um sicherzustellen, dass keine Anpassungen nötig sind oder Schäden vorliegen.
- ES** Usted es responsable de inspeccionar todos los aspectos del producto antes de su uso, para asegurarse de que todos los componentes están presentes y no dañado. Usted también es responsable de inspeccionar todos los ajustes antes de cada uso, para asegurarse de que todo esté en su lugar y no haya daños.
- FI** Olet vastuussa tuotteen tarkastamisesta ennen käyttöä varmistaaksesi, että kaikki komponentit ovat paikallaan ja vahingoittumattomia. Olet myös vastuussa kaikkien lisälaitteiden tarkastamisesta ennen jokaista käyttöä varmistaaksesi, ettei säätöjä tai vaurioita ole.
- FR** Vous êtes responsable d'inspecter tous les aspects du produit avant utilisation, pour vous assurer que tous les composants sont présents et non endommagés. Vous êtes également responsable d'inspecter tous les accessoires avant chaque utilisation, pour vous assurer qu'aucun ajustement n'est requis ou vérifier la présence d'un éventuel dommage.
- HU** Ön felelős azért, hogy a használat előtt a termék minden részletét megvizsgálja, hogy minden alkatrész a helyén legyen és ne legyen sérült. Továbbiakban azért is felelős, hogy minden használatot megelőzően minden tartozékot megvizsgáljon, annak érdekében, hogy megbizonyosodjon afelől, hogy nem sérül, illetve beállításra sem szorul.
- IT** Tu ("l'utilizzatore") sei responsabile per assicurarti che il prodotto e tutti i componenti siano installati correttamente e che non siano danneggiati e/o non necessitino di aggiustamenti prima dell'utilizzo. Sei anche responsabile di assicurarti che ogni connessione fra i vari componenti sia corretta e/o non richieda aggiustamenti prima di ogni utilizzo del prodotto stesso al fine di evitare danni a persone e/o ad oggetti.

- JA** お使いの前に製品のすべての側面を検査し、すべてのコンポーネントが存在し、破損していないことを確認する責任があります。また、お使いになる前にすべての添付ファイルを検査し、必要な調整や損傷がないことを確認する責任もあります。
- KO** 쿼드락 제품을 사용하기 전에 모든 구성품이 있는지, 제품 손상은 없는지 확인하여 주십시오. 설치 전 제품 전체를 검사할 책임이 사용자에게 있습니다. 또한 매 주행/운전에 앞서 사용자는 설치된 모든 쿼드락 구성을 검사하여 손상은 없는지, 조정이 필요한지 확인할 책임이 있습니다.
- MS** Anda bertanggungjawab untuk memeriksa kesemua aspek produk sebelum digunakan, untuk memastikan semua komponen ada dan tidak rosak. Anda juga bertanggungjawab untuk memeriksa semua lampiran sebelum digunakan, untuk memastikan tidak ada penyesuaian diperlukan atau kerosakan yang ada.
- NL** U bent verantwoordelijk voor het inspecteren van alle aspecten van het product voorafgaand aan het gebruik, om er zeker van te zijn dat alle componenten aanwezig en niet beschadigd zijn. U bent ook verantwoordelijk voor het inspecteren van alle toebehoren voorafgaand aan ieder gebruik, om er zeker van te zijn dat er geen aanpassingen of schade nodig zijn.
- NO** Du er ansvarlig for å inspisere alle aspekter av produktet før bruk, for å sikre at alle komponenter er tilstede og ikke blir skadet. Du er også ansvarlig for å inspisere alle tilbehør før hver bruk, for å sikre at det ikke er nødvendig med justering eller skade.
- PL** Klient („Kupujący”) w pełni odpowiada za wszelkie kwestie związane z inspekcją produktu przed jego użyciem, włączając w to upewnienie się, czy nie brakuje żadnych komponentów, oraz czy nie są one uszkodzone. Co więcej, Klient („Kupujący”) ponosi odpowiedzialność za sprawdzenie wszelkich mocowań przed użyciem produktu, aby upewnić się, czy produkt jest wolny od uszkodzeń, oraz czy nie wymaga dodatkowej regulacji.
- PT** O comprador é responsável por inspeccionar todos os aspetos do produto antes da utilização, para garantir que todos os componentes estão presentes e não estão danificados. É também responsável pela inspeção de todos os acessórios antes de cada utilização, para garantir que não é necessário qualquer ajuste e que não observa qualquer dano.
- SV** Du ansvarar för att inspektera alla aspekter av produkten före användning, för att säkerställa att alla komponenter finns och inte är skadade. Du är också ansvarig för att inspektera alla tillbehör före varje användning, för att säkerställa att det inte krävs någon justering eller finns någon skada.
- SC** 负责在使用前对产品全方位进行检查，以确保所有部件都齐全且没有损坏。您亦负责在每次使用前检查所有附件，以确保没有必要的调整或损坏。
- TC** 負責在使用前對產品全方位進行檢查，以確保所有部件都齊全且沒有損壞。您亦負責在每次使用前檢查所有附件，以確保沒有必要的調整或損壞。
- TH** คุณต้องรับผิดชอบในการตรวจสอบความถูกต้องในทุกด้านผลิตภัณฑ์ก่อนใช้งาน เพื่อให้แน่ใจว่าส่วนประกอบทั้งหมดนั้นครบถ้วนและไม่เสียหาย คุณมีหน้าที่ตรวจสอบสิ่งทีแนบมาทั้งหมดก่อน การใช้งานแต่ละครั้ง เพื่อให้แน่ใจว่าจะไม่มีการแก้ไขตัดแปลงที่อาจก่อให้เกิดความเสียหายได้



RACCOLTA DIFFERENZIATA.
VERIFICA LE DISPOSIZIONI DEL TUO COMUNE.
SVUOTARE L'IMBALLAGGIO.