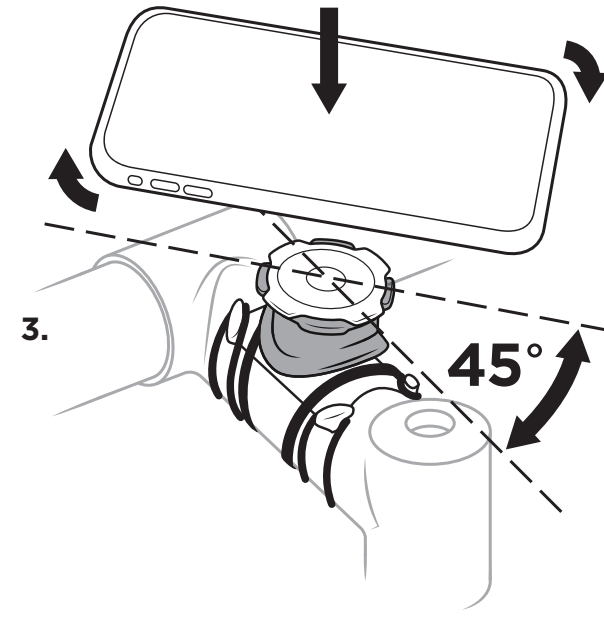
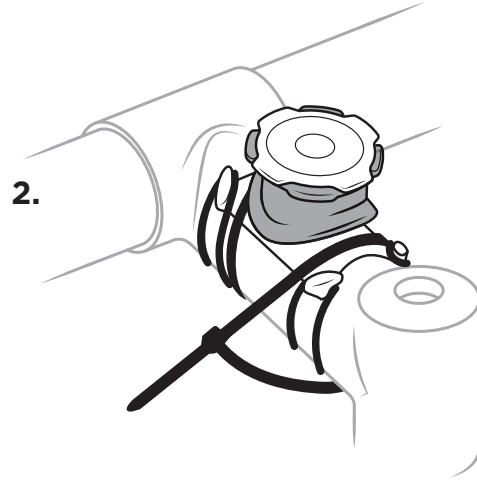
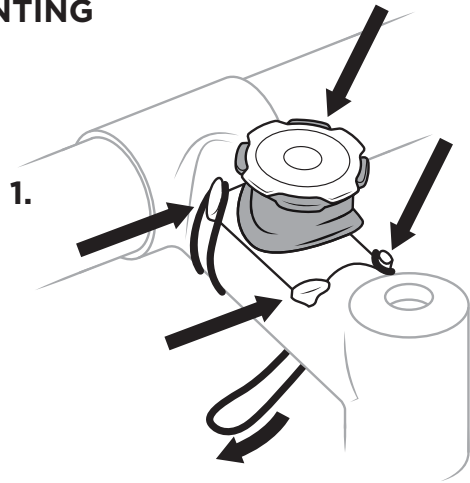
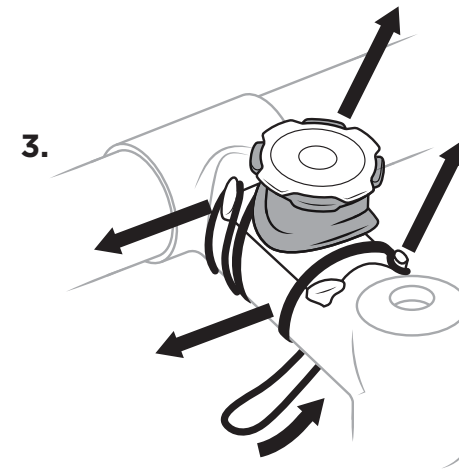
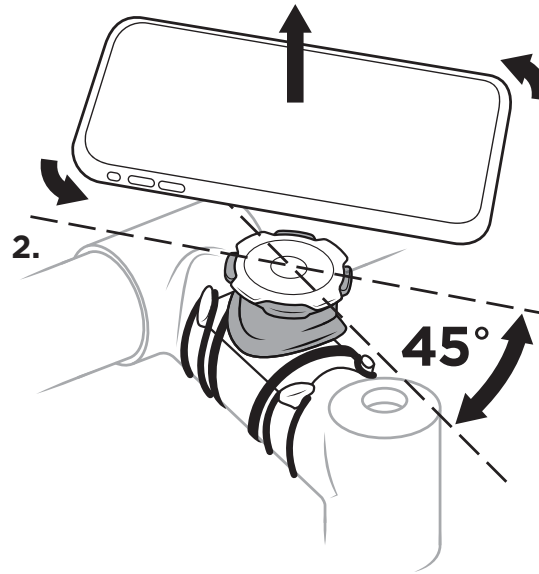
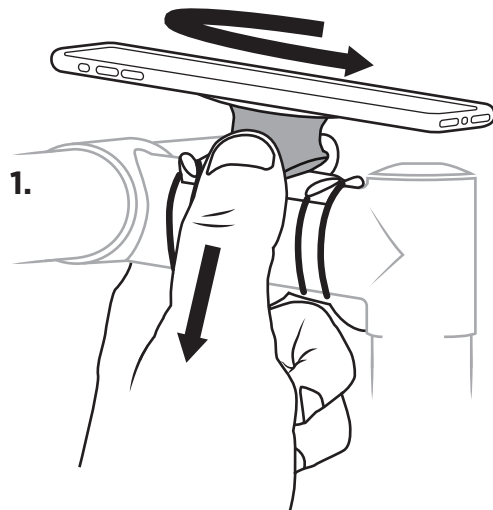


MOUNT **HANDLEBAR/STEM MOUNT**

MOUNTING



REMOVING



RACCOLTA DIFFERENZIATA.
VERIFICA LE DISPOSIZIONI DEL TUO COMUNE.
SVUOTARE L'IMBALLAGGIO.

