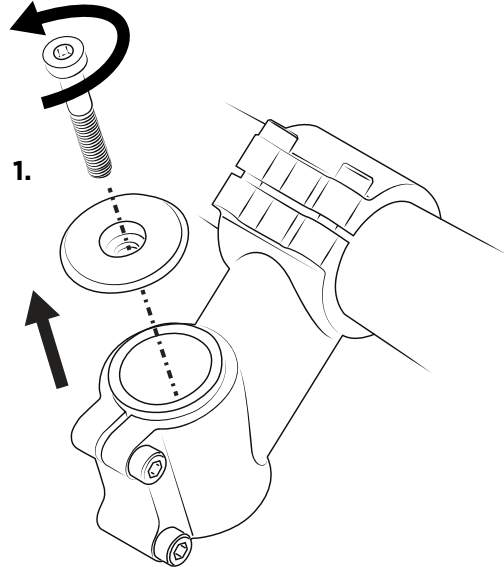


MOUNT **STEM CAP MOUNT ADJUSTABLE**

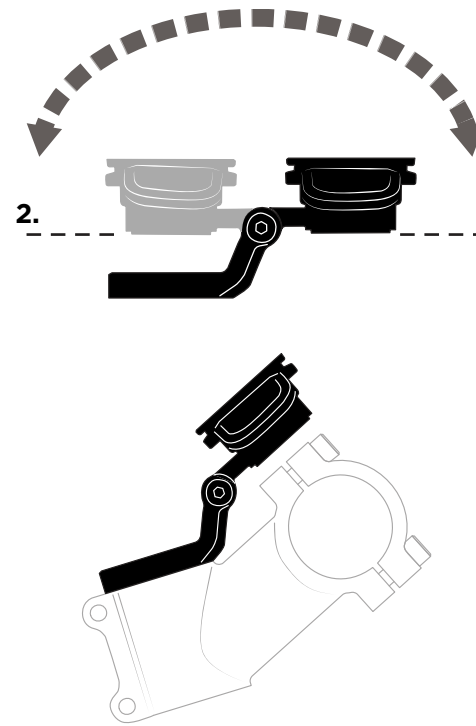
COMPATIBILITY
Check compatibility
with fork and stem



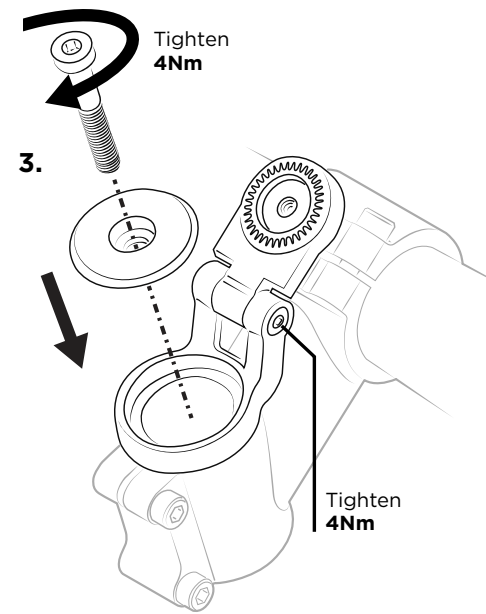
**REMOVE STEM
CAP BOLT & STEM CAP**



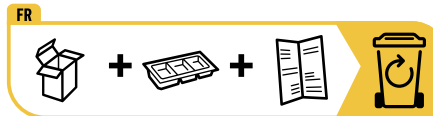
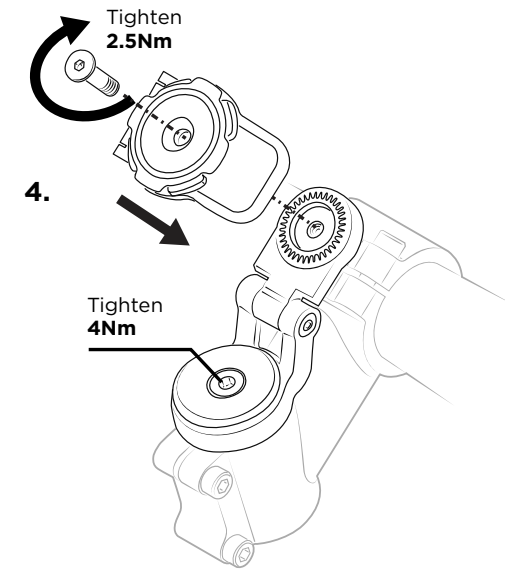
CHOOSE MOUNTING ANGLE



SECURE MOUNT & ANGLE



SECURE MOUNT HEAD



RACCOLTA DIFFERENZIATA.
VERIFICA LE DISPOSIZIONI DEL TUO COMUNE
SVUOTARE L'IMBALLAGGIO.