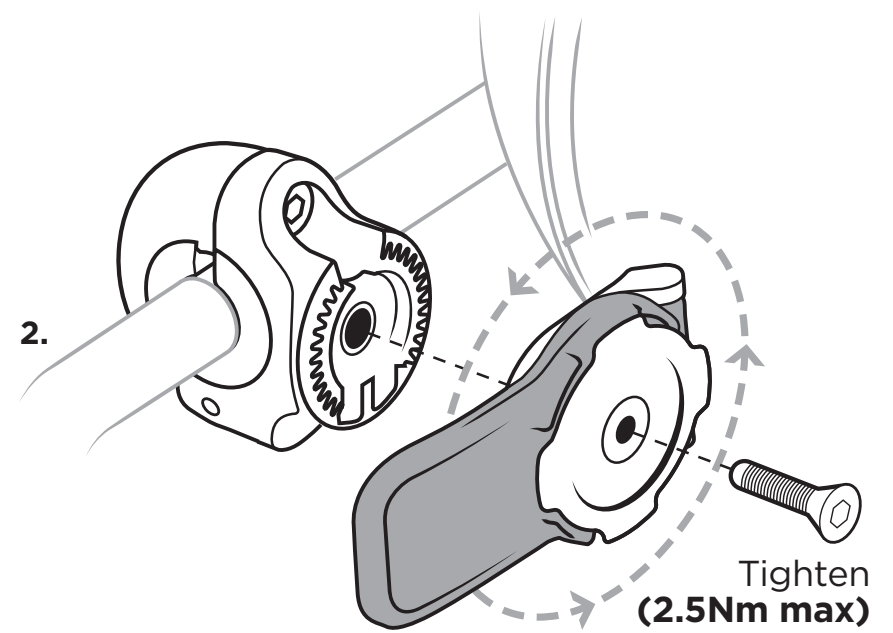
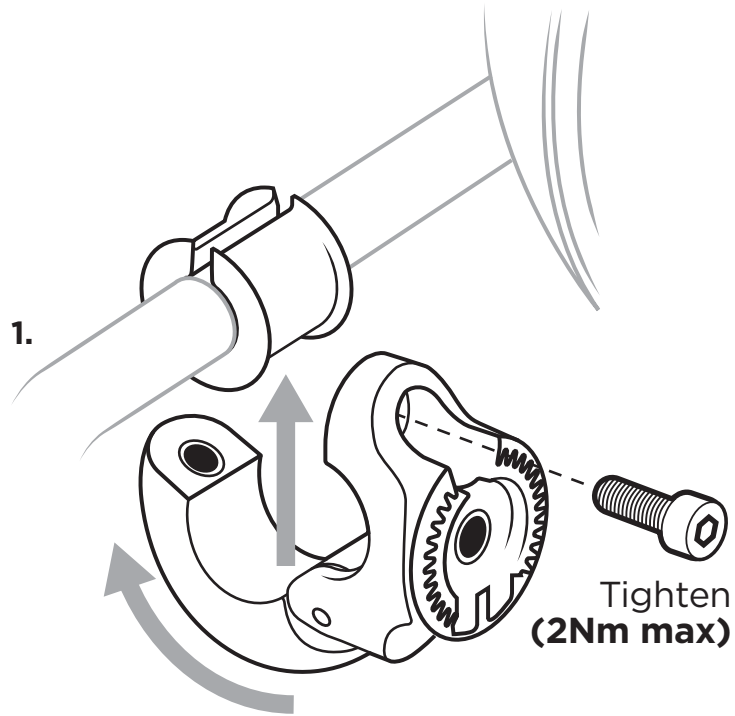
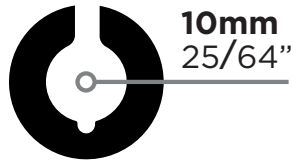
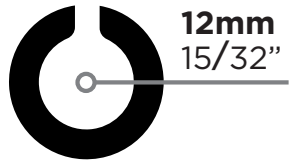
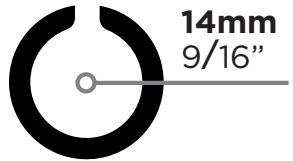
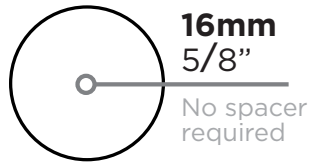
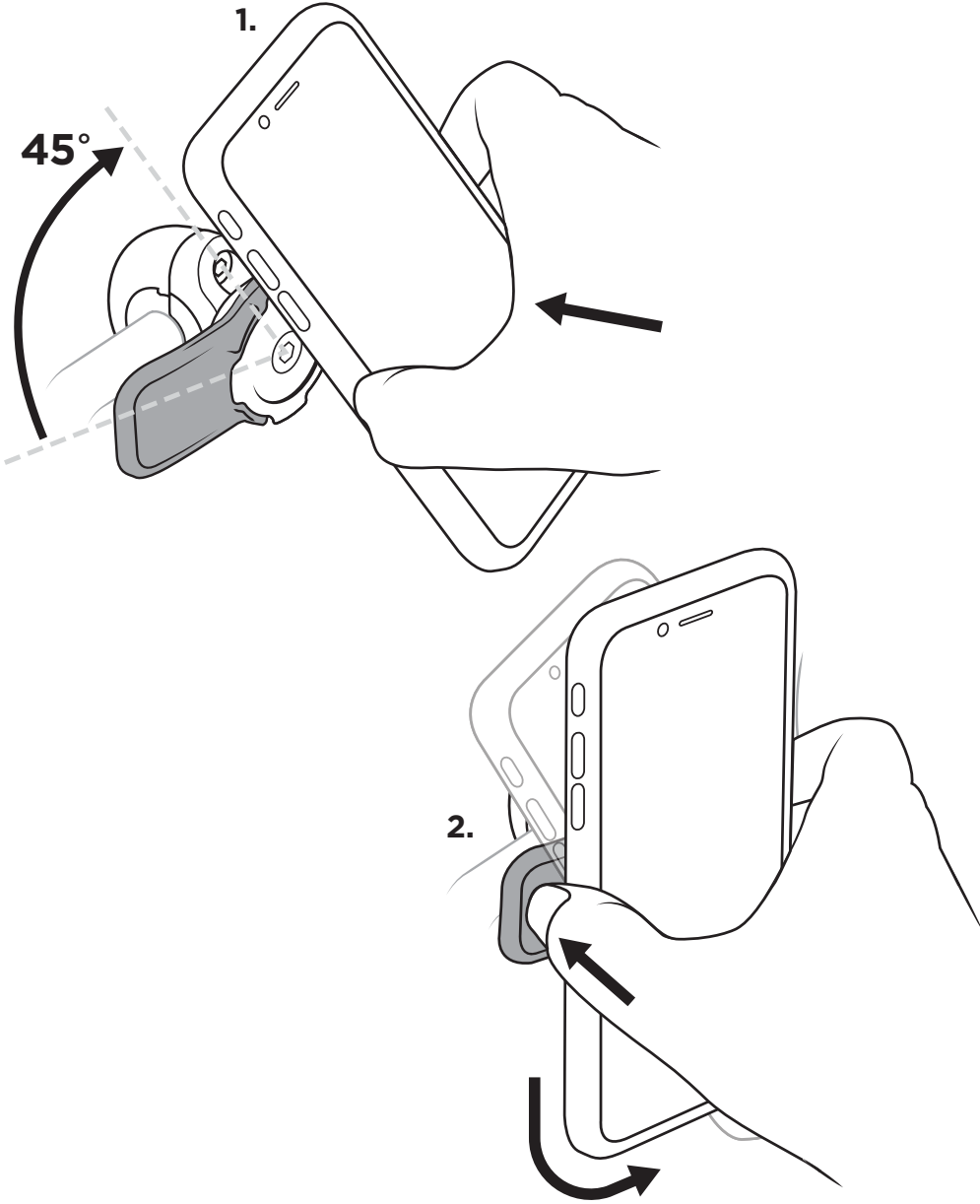


MOUNT **SCOOTER/MOTORCYCLE MIRROR MOUNT**

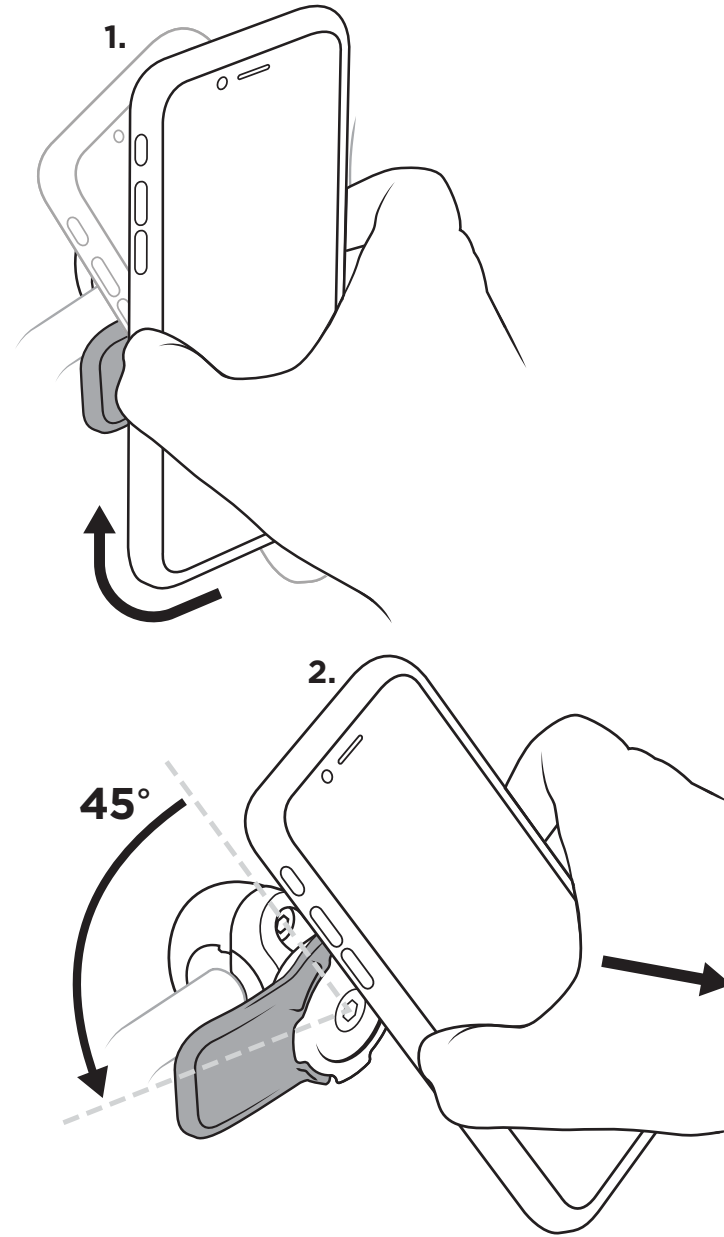
Select appropriate spacer, if required



MOUNTING YOUR PHONE



REMOVING YOUR PHONE



RACCOLTA DIFFERENZIATA.
VERIFICA LE DISPOSIZIONI DEL TUO COMUNE.
SVUOTARE L'IMBALLAGGIO.



FR