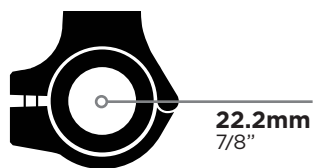
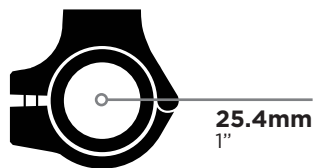
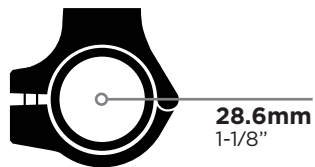
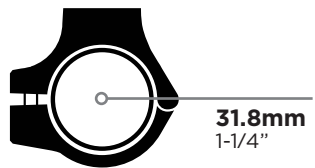
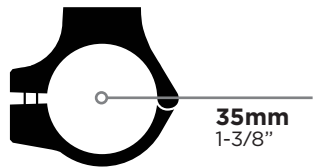


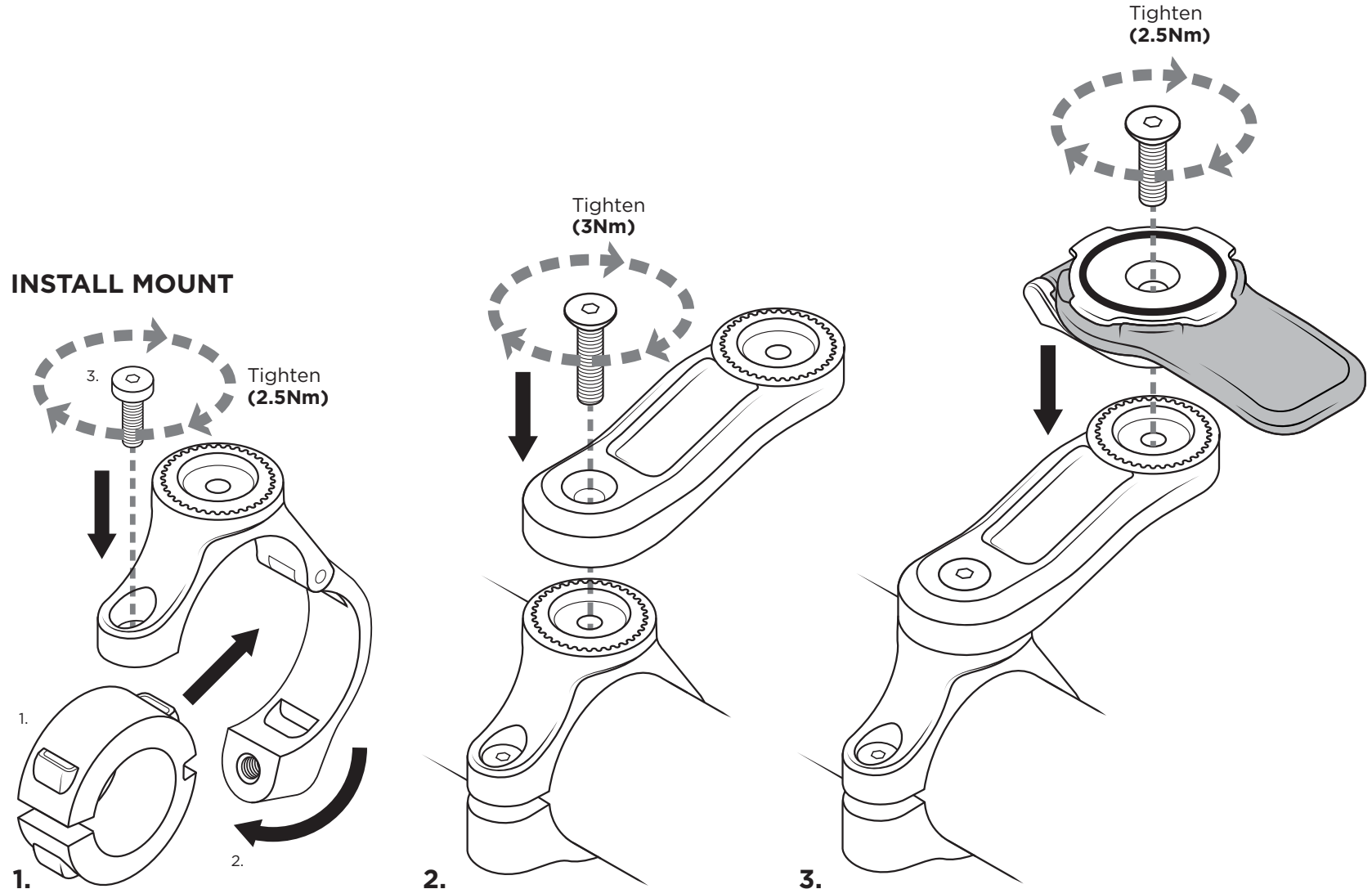
## **MOUNT** MOTORCYCLE HANDLEBAR MOUNT PRO

### AFFIX SPACER RING (IF NEEDED)

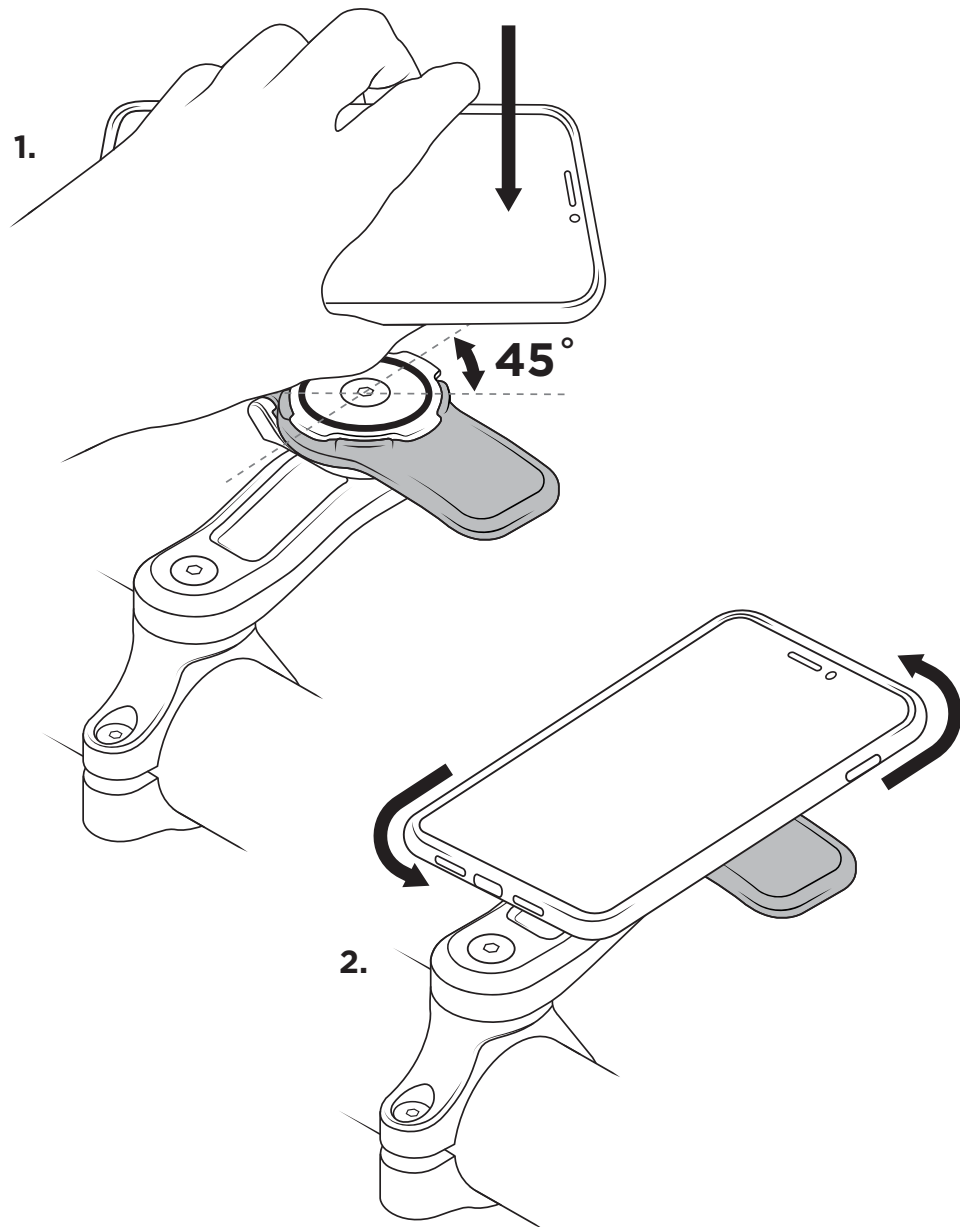
Affix the correct spacer  
for your bar size



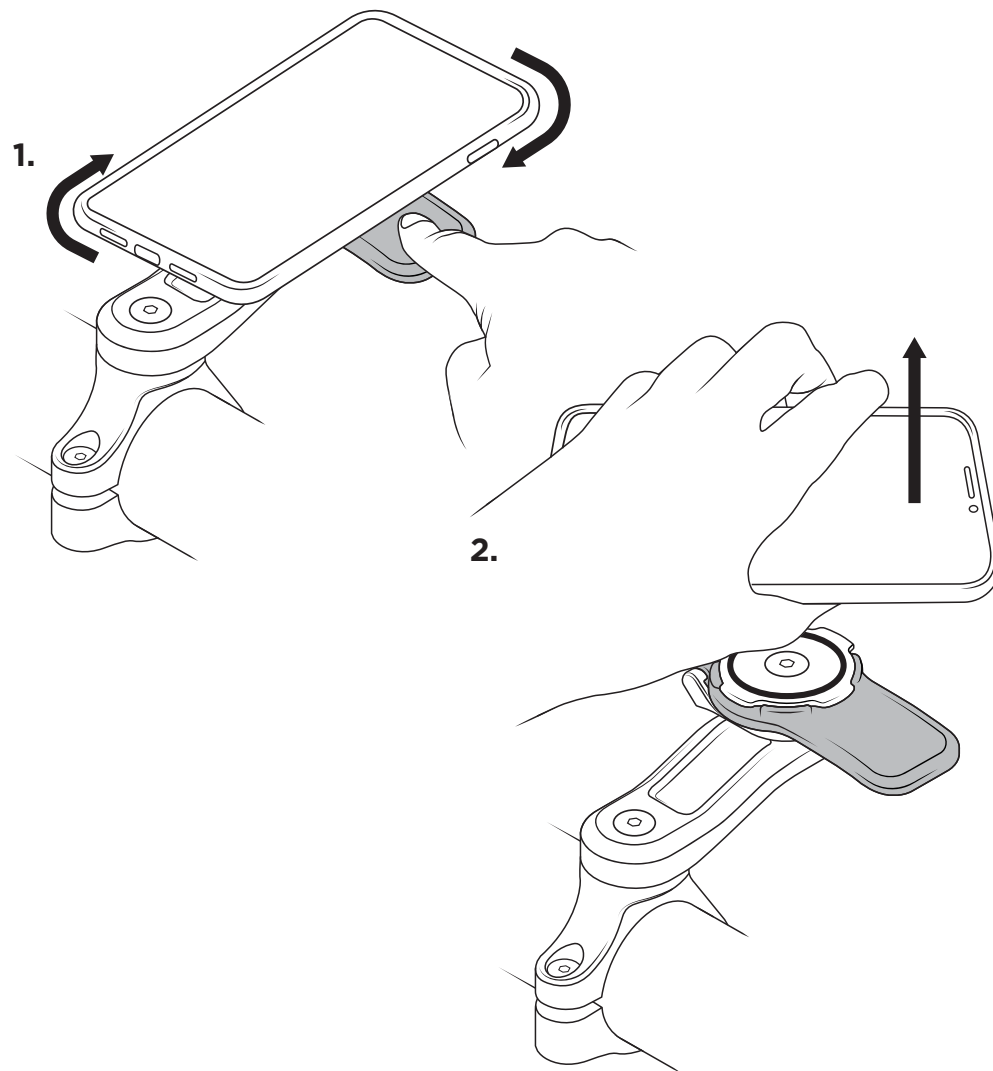
### INSTALL MOUNT



## MOUNTING YOUR PHONE



## REMOVING YOUR PHONE



RACCOLTA DIFFERENZIATA.  
VERIFICA LE DISPOSIZIONI DEL TUO COMUNE.  
SVUOTARE L'IMBALLAGGIO.