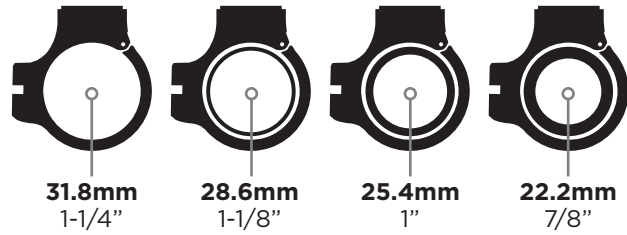


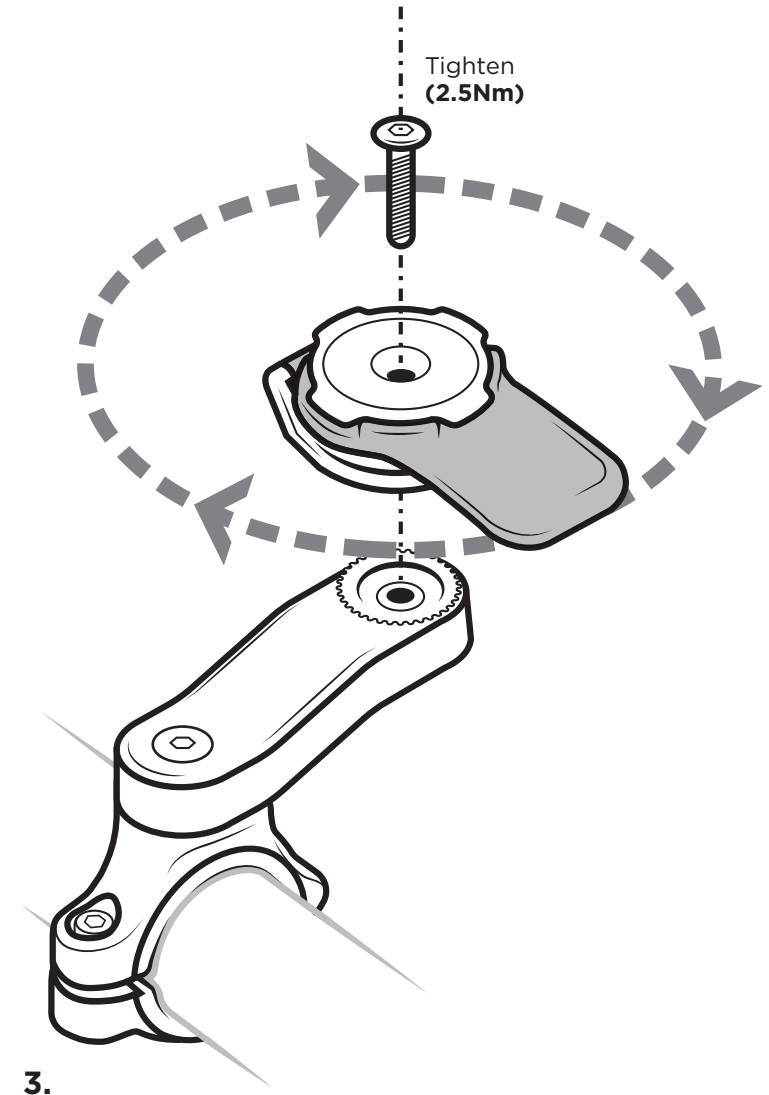
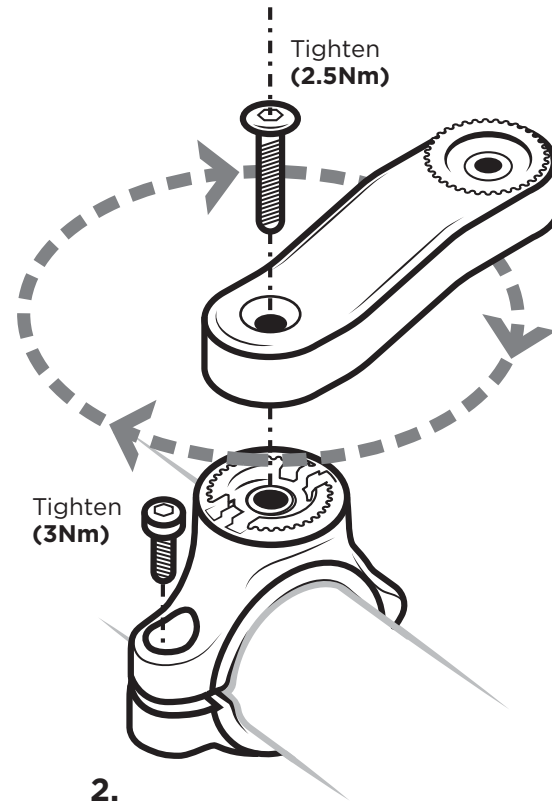
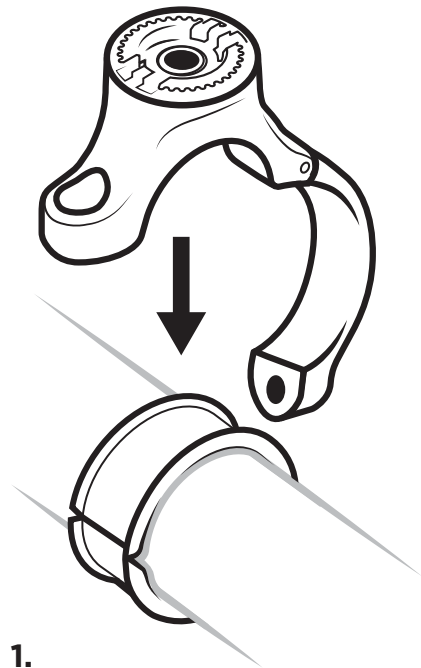
MOUNT MOTORCYCLE HANDLEBAR MOUNT

AFFIX SPACER RING (IF NEEDED)

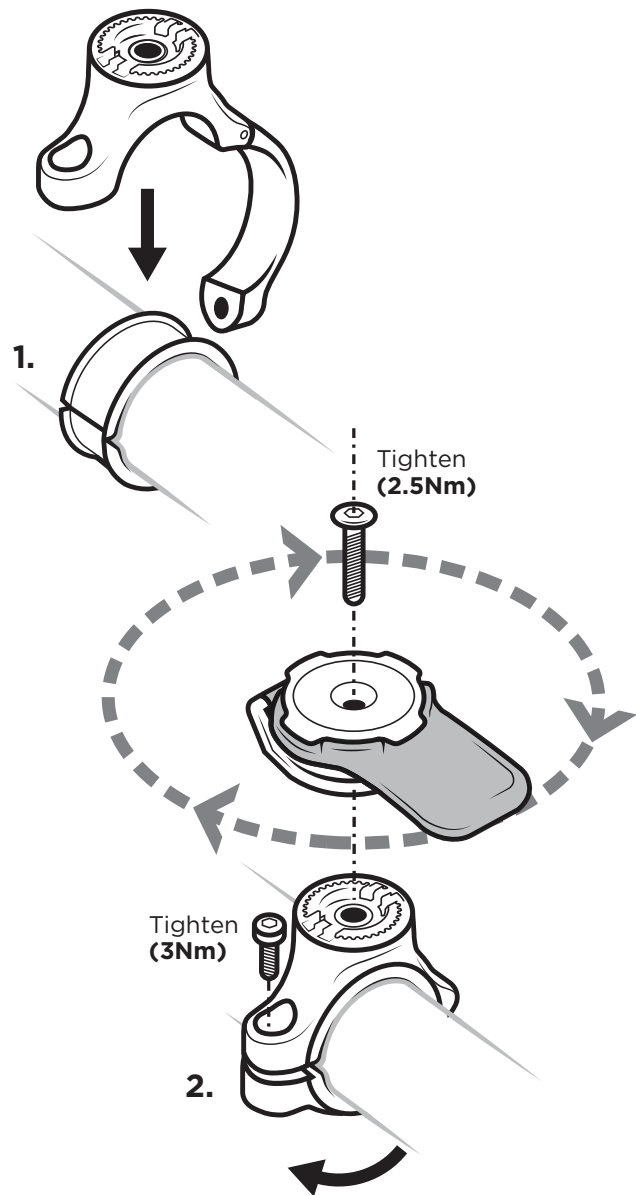
Affix the correct spacer for your bar size



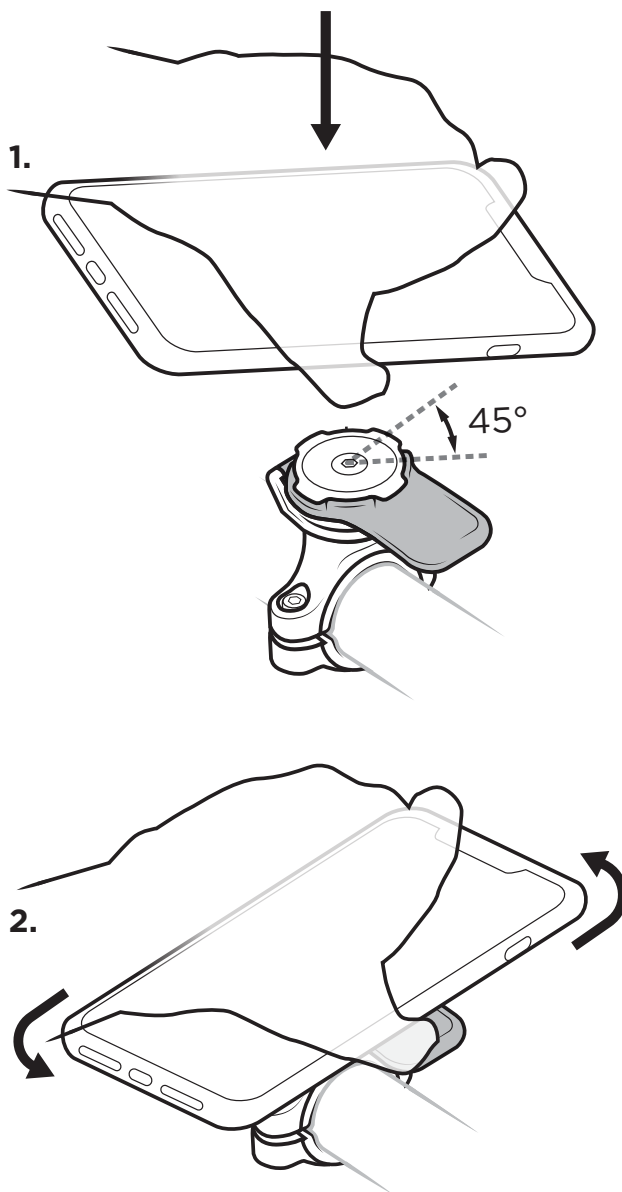
INSTALL MOUNT - WITH MOUNTING ARM



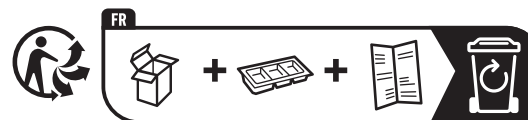
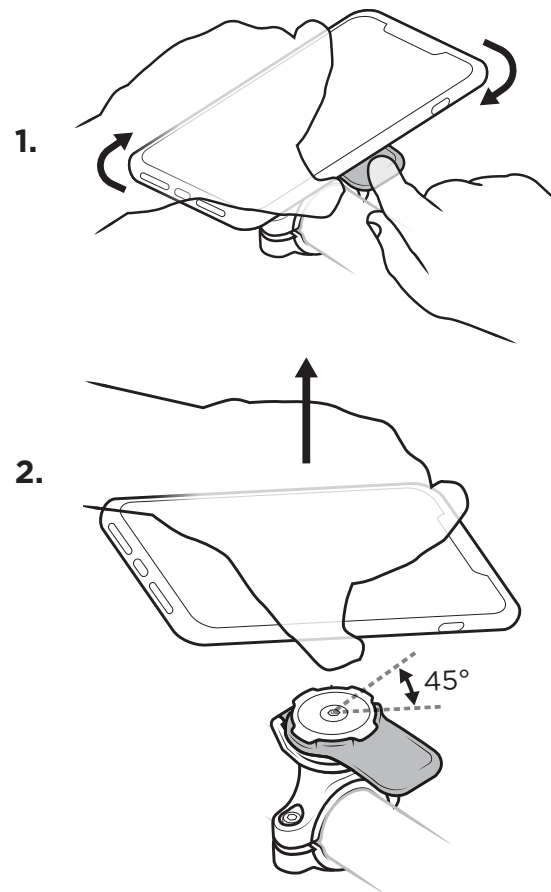
INSTALL MOUNT - WITHOUT MOUNTING ARM



MOUNTING YOUR PHONE



REMOVING YOUR PHONE



RACCOLTA DIFFERENZIATA.
VERIFICA LE DISPOSIZIONI DEL TUO COMUNE.
SVUOTARE L'IMBALLAGGIO.