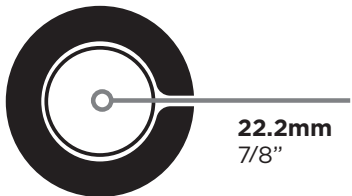
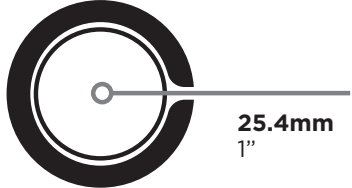
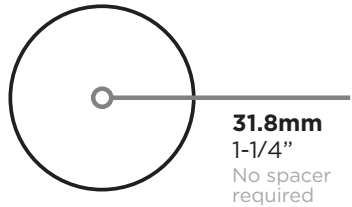


MOUNT **OUT FRONT MOUNT PRO**

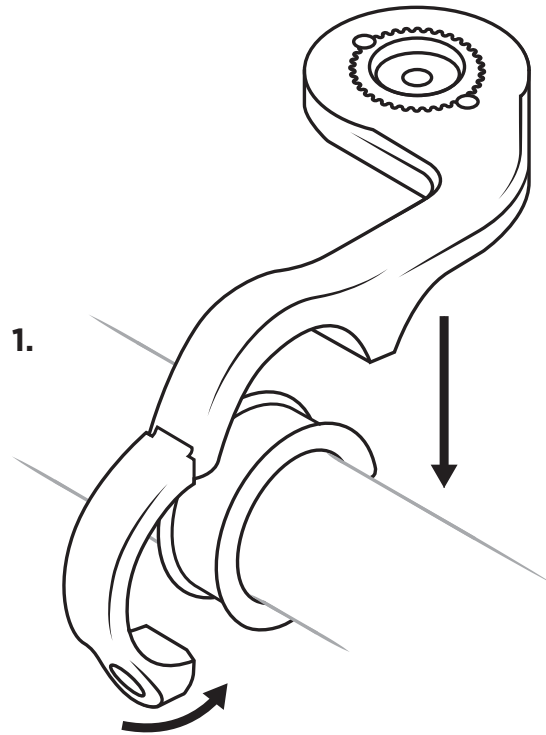
AFFIX SPACER RING (IF NEEDED)

Affix the correct spacer for
your bar size

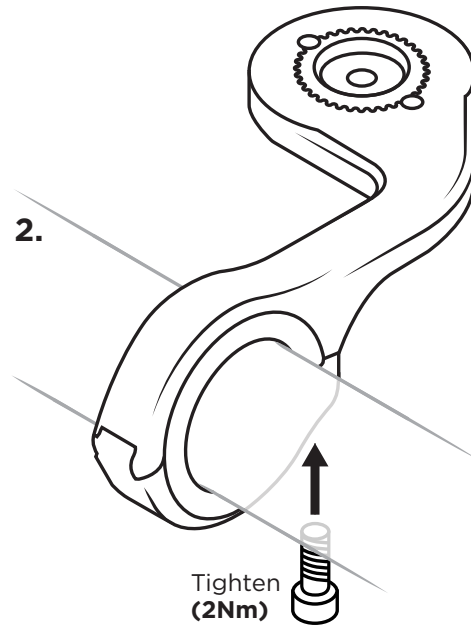


ATTACHING MOUNT

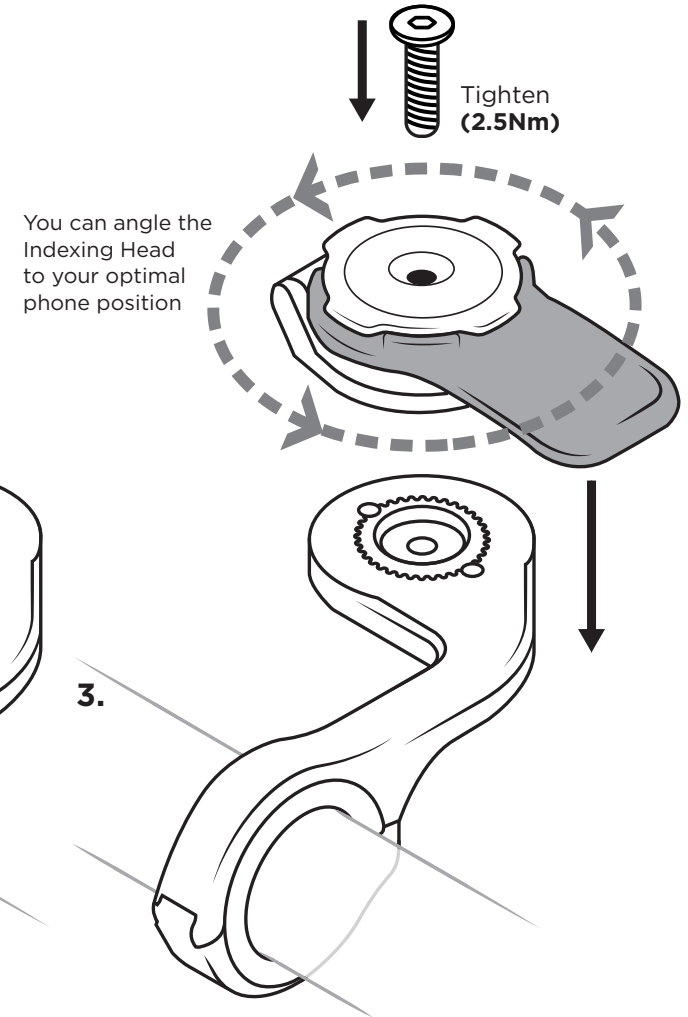
1.



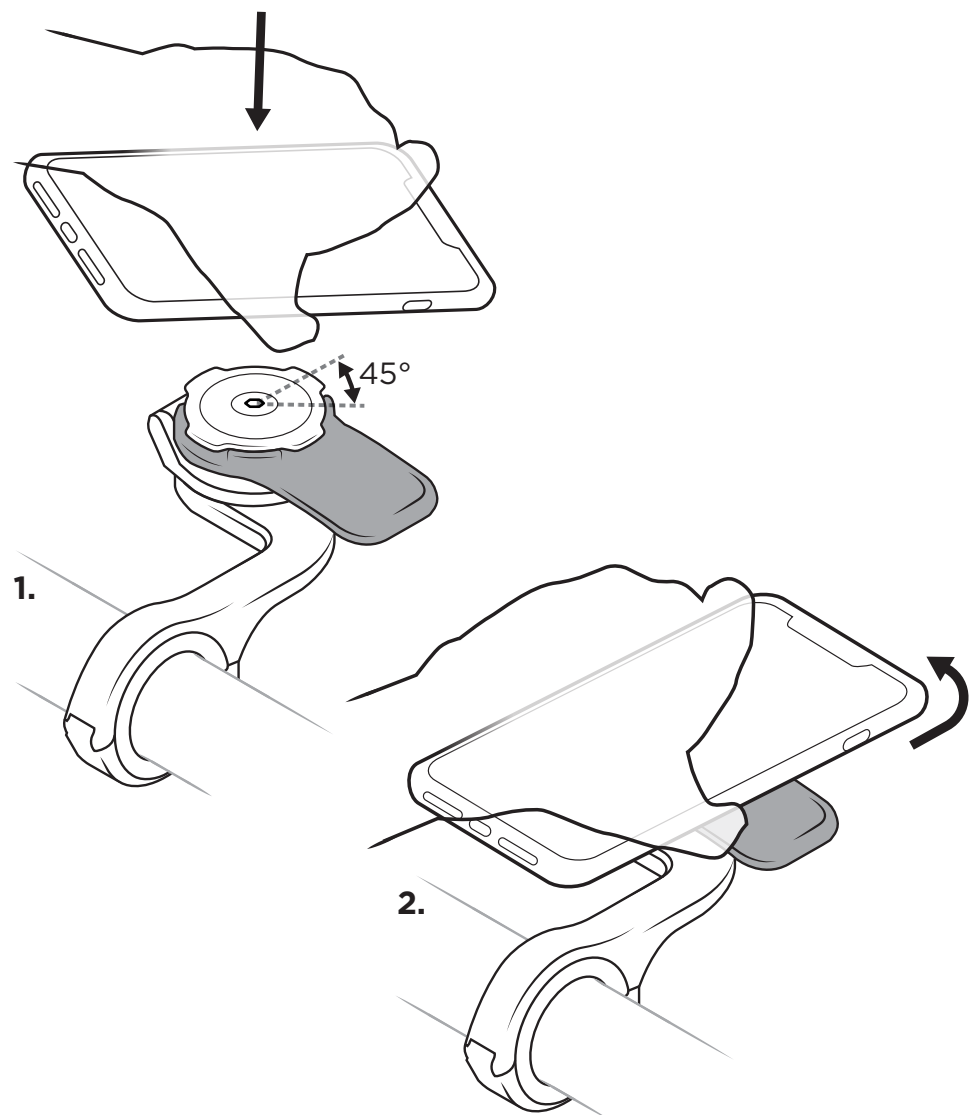
2.



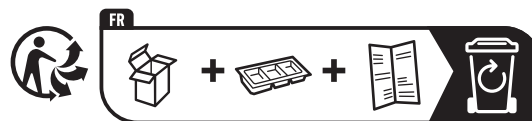
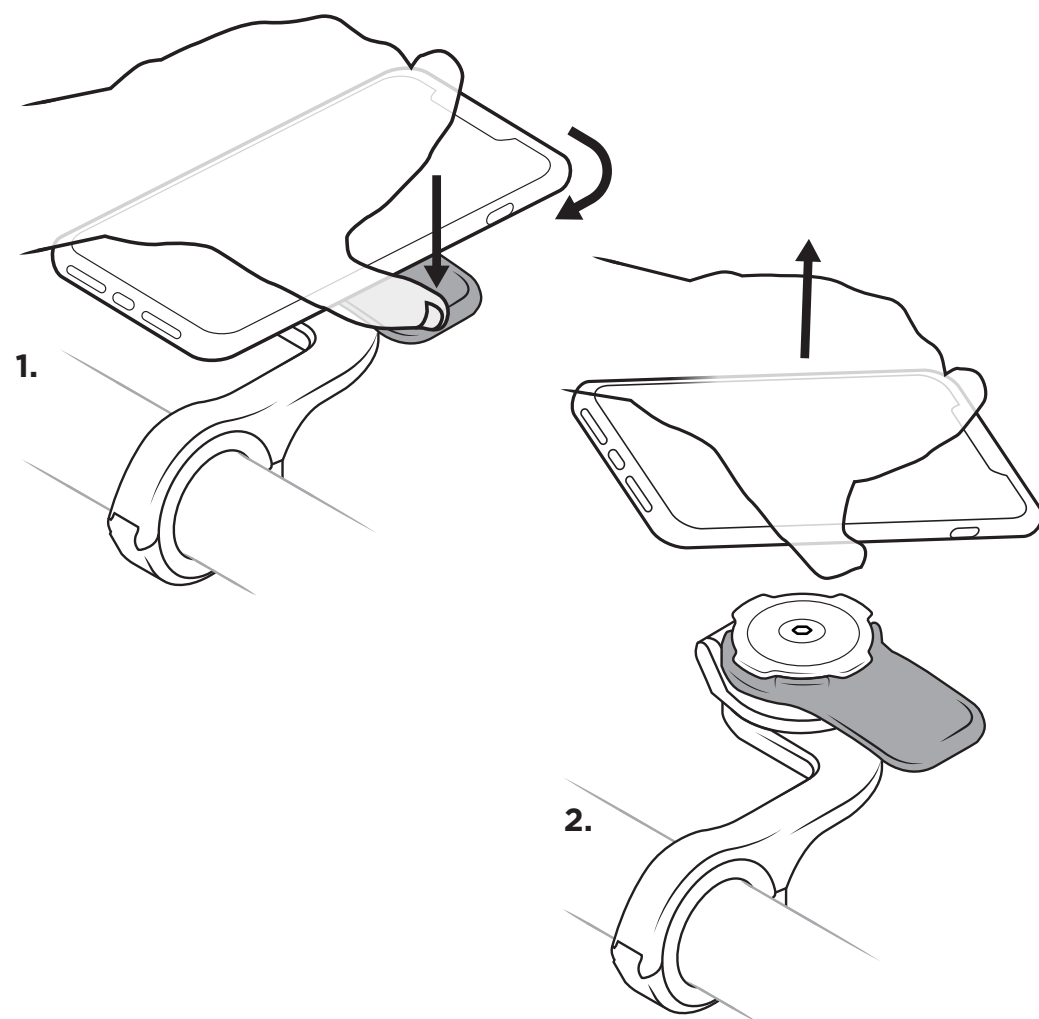
3.



MOUNTING YOUR PHONE



REMOVING YOUR PHONE



RACCOLTA DIFFERENZIATA.
VERIFICA LE DISPOSIZIONI DEL TUO COMUNE.
SVUOTARE L'IMBALLAGGIO.